

**RAKENNE**

1-lehtinen, ulosaukeava levyrakenteinen parvekeovi. Ovilehti alumiinilla jäykistetty lämpöovi. Ovilehden pinnassa molemmin puolin HDF-verhous, umpiosan ulkopinnassa urakuviointi. Ovilehden alareunassa on vesiura, joka estää veden kulkeutumisen kynnyksen ja ovilehden väliin. Ovilehden paksuus 76 mm. Kuultokäsittely ja lakattu koivukynnys 35 mm, jossa säältä ja kulutukselta suojaavat kynnyksiprofiilit anodisoitua alumiinia. Vakiokarmisyvytydet 130, 170 ja 210 mm.

**PINTAKÄSITTELY**

Ovessa teollinen peittomaalaus, vakioväri on valkoinen NCS S 0502-Y. Muut värit tilauksesta.

**LASITUS**

Ovessa on kolminkertainen eristyslaselementti. Eristyslasin täytekaasuna argon. Lasitusmassana silikonit, listoitus muovilistoin. Lasivaihtoehdoksi voi myös valita esim. auringonsuojalasin, kuviolasin tai erilaisia turvalaseja.

**TIIVISTYS**

2-kertainen silikonitiivistys, tiivisteen väri harmaa.

**PINTAHELAT JA SARANAT**

Saranat säädettävät (4 kpl) N3248-110TMKSS Fe/ZN. Pitkäsuljin Fix 896F sekä painiketoiminen aukipitolaite Fix 150. Pintahelat eivät sisälly vakiotoimitukseen.

**LISÄVARUSTEET**

Ovesta löytyy lukuisia sovelluksia lasituksen, mitoituksen, pintakäsittelyn ja heloituksen suhteen. Lukitusvaihtoehtona lukkorunko. Lisävarusteina myös irtoristikot, pintaan asennettavat sälekaihtimet ja pintahelat.

**OHJEELLISET KOKORAJOITUKSET**

Oven ohjeellinen maksimikoko on 990x2290 mm.



## LASIRATKAISUT

Ovimalli	Umpiosa	Lasirakenne	U-arvo
IOU lasiaukon korkeus 14M	EPS	4S1.1/4/4-16TGI AR	0,99
	EPS	4S1.1/4/4S1.1-16ALU AR	0,94
	EPS	4S1.1/4/4S1.1-16TGI AR	0,86
	PUR	4S1.0/4/4S1.0-16TGI AR	0,81
	EPS	6S1.1/4/6S1.1-14TGI AR	0,89
	EPS	6S1.0/4/6S1.0-14TGI AR	0,87
IOU kokolasinen	-	4S1.1/4/4S1.1-16ALU AR	0,98
	-	4S1.1/4/4S1.1-16TGI AR	0,89

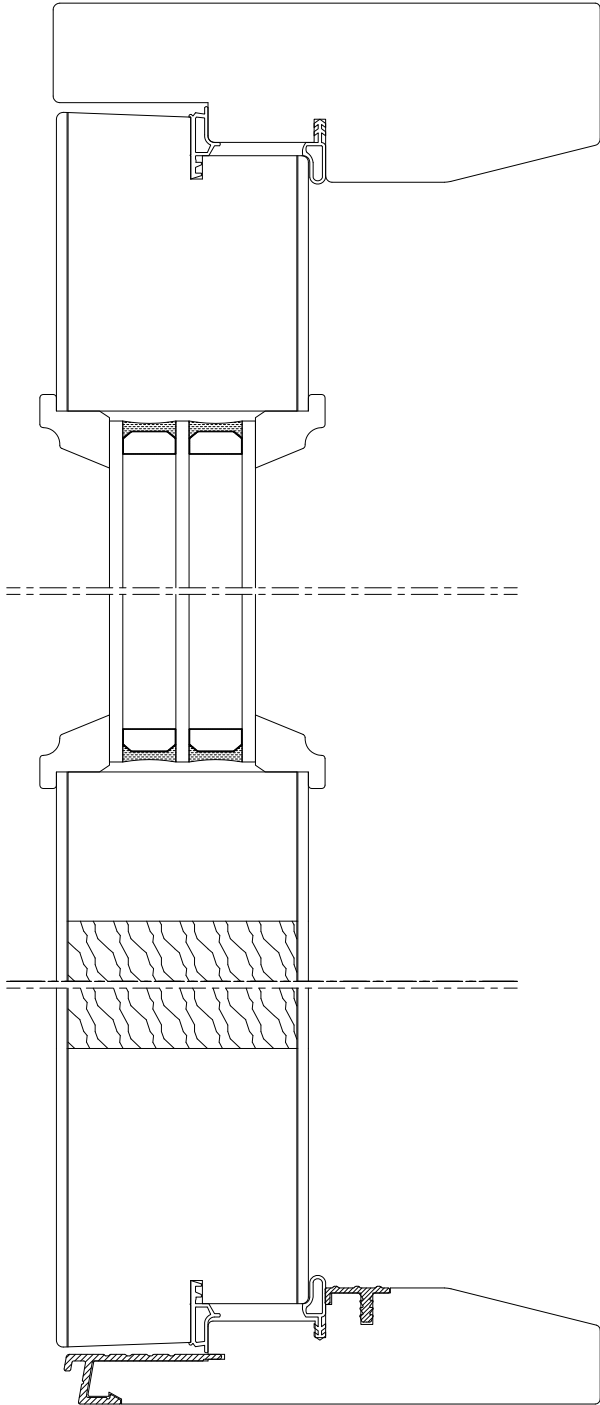
U-arvo Lämmönläpäisykerroin W/m<sup>2</sup>K  
 PUR Umpiosan eristemateriaali polyuretaani  
 EPS Umpiosan eristemateriaali polystyreeni  
 TGI Lasielementin välilista komposiitti  
 ALU Lasielementin välilista alumiini  
 Karmisyvytydet 130, 170 ja 210 mm

## OMINAISUUDET

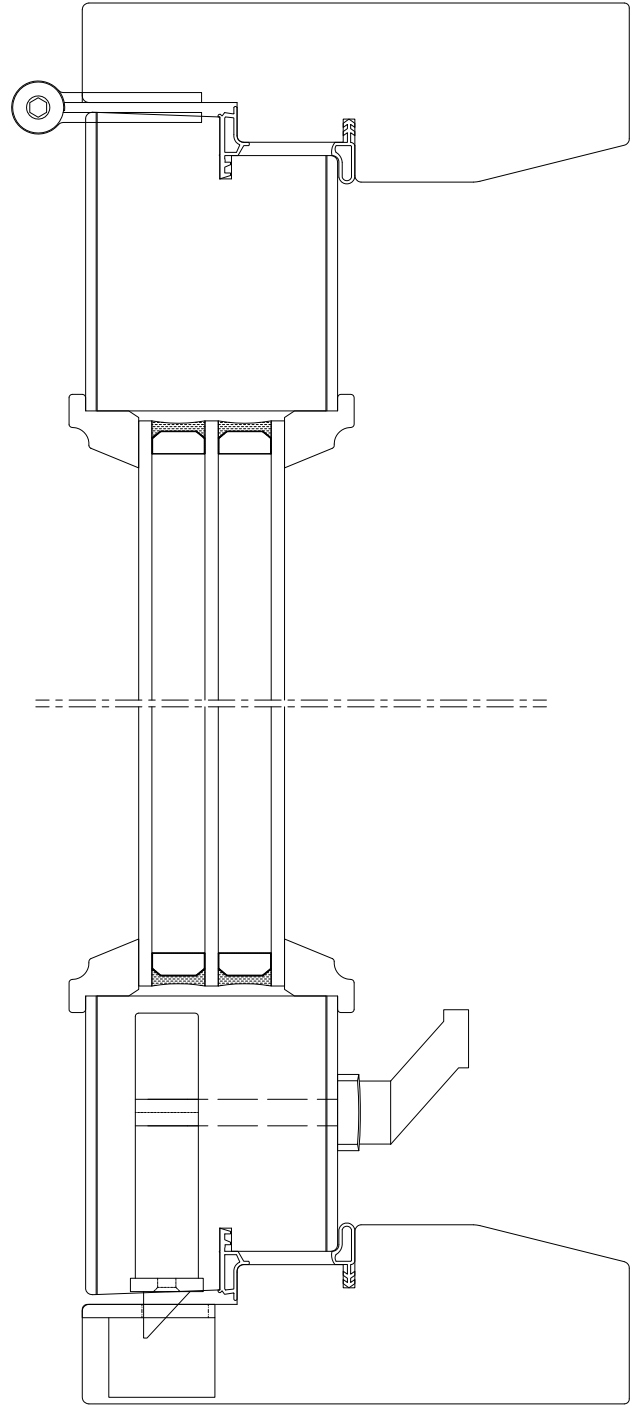
Ominaisuus	Standardi	Luokitus
Ilmanpitävyys	EN 12207	4
Sateenpitävyys	EN 12208	4A
Tuulenpaineen kestävyys	EN 12210	C3

Testausseoste Nro VTT-S-04709-15, 13.10.2015

## LEIKKAUSKUVAT (EI MITTAKAAVASSA)



Pystyleikkaus



Vaakaleikkaus